

TAB-* - DISEGNI/DIAGRAMS - D

50014

TAB-A

01140

00118

TAB-B

Part.A

01153 - Blu
01335 - Grey

01073

01145

01149
7.2 kW

01146
01137
3.3 kW

01151
01148
01138
01141
TAB-C

01144

4.5 kW

Part.A

01143

01150

01147

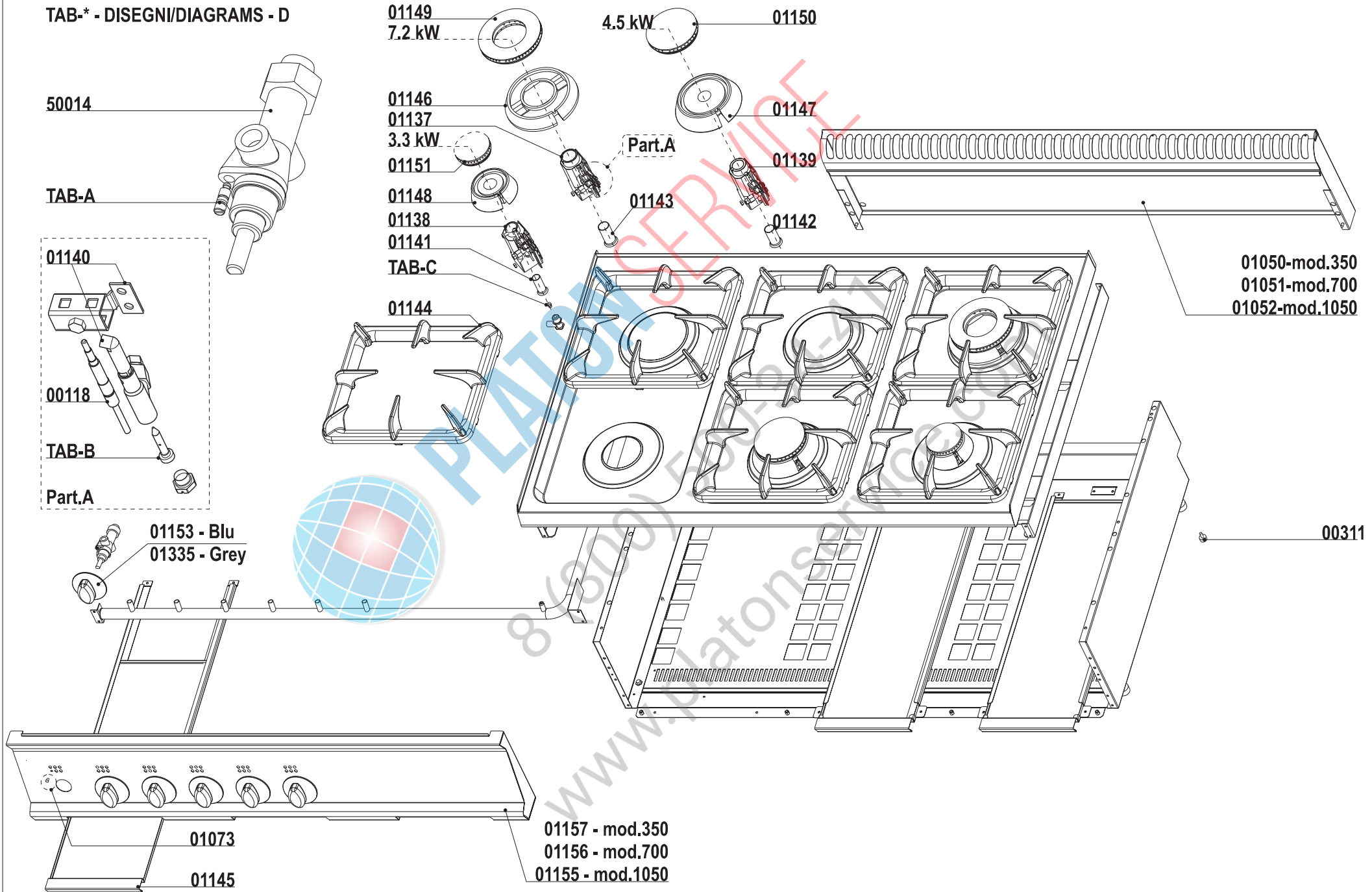
01139

01142

01050-mod.350
01051-mod.700
01052-mod.1050

00311

01157 - mod.350
01156 - mod.700
01155 - mod.1050



Artic./Item Descrizione/Description Modello/Model

**613003 PIANO COTTURA GAS 6 FUOCHI
6 BURNERS GAS BOILING TOP PC105G7**

Cons./Recom.	Pos./Posit.	Ricambio/Replacement	
*	00118000	RC00118000	TERMOCOPPIA M9X1 L600
			TERMOCOUPLE
	00304000	RC00304000	MORSETTO EQUIPOTENZIALE COMP.
			EQUIPOTENTIAL CONNECTING BLOCK
	00311000	RC00311000	PIEDINO H=25 MM
			FOOT
	01052000	RC01052000	CAMINO 1050 L7
			FLUE 1050 L7
	01137000	RC01137000	VENTURI BRUCIATORE 7.2KW
			VENTURI BURNER 7.2KW
	01138000	RC01138000	VENTURI BRUCIATORE 3.3KW
			VENTURI BURNER 3.3KW
	01139000	RC01139000	VENTURI BRUCIATORE 4.5KW
			VENTURI BURNER 4.5KW
	01140000	RC01140000	GRUPPO PILOTA
			TOP BURNER PILOT GROUP
	01141000	RC01141000	BOCCOLA REGOLAZIONE ARIA D16
			AIR REGULATION BUSHING D16
	01142000	RC01142000	BOCCOLA REGOLAZIONE ARIA D20
			AIR REGULATION BUSHING D20
	01143000	RC01143000	BOCCOLA REGOLAZIONE ARIA D22
			AIR REGULATION BUSHING D22
	01144000	RC01144000	SUPPORTO PENTOLE L7
			PAN GRID
	01145000	RC01145000	BACINELLA CASSETTO PCG
			REMOVABLE DRIP TRAY PCG
	01146000	RC01146000	CORPO BRUCIATORE 7,2KW
			BURNER 7.2 KW
	01147000	RC01147000	CORPO BRUCIATORE 4,5KW
			BURNER KW4.5
	01148000	RC01148000	CORPO BRUCIATORE 3,3KW
			BURNER 3.3KW
*	01149000	RC01149000	SPARTIFIAMMA BRUCIATORE 7,2-9KW
			BURNER COVER
*	01150000	RC01150000	SPARTIFIAMMA BRUCIATORE 4,5-5,5KW
			BURNER COVER
*	01151000	RC01151000	SPARTIFIAMMA BRUCIATORE 3,3KW
			BURNER COVER
	01887000	RC01887000	MANOPOLA GAS NERA
			GAS KNOB
	02074000	RC02074000	MANOPOLA GAS GRIGIA
			GREY KNOB
*	05001400	RC05001400	RUBINETTO GAS
			GAS COCK